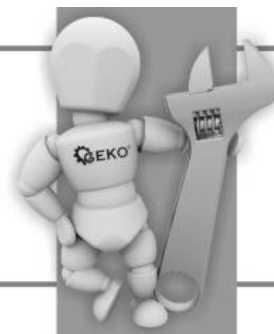


Překlad původního návodu k používání



NÁVOD K OBSLUZE Průmyslový vysavač

Typ: G81096, Model: MWD181-1250W-15L



Vyrobeno pro
F. H. GEKO
Kietlin, ul. Spacerowa 3
97-500 Radomsko, Polsko
www.geko.pl

Před prvním použitím prosíme o důkladné seznámení se s tímto návodem k obsluze.
Seznámení se se všemi pokyny, nezbytnými k bezpečnému používání a obsluze a porozumění
všech rizik, které mohou vzniknout během provozu zařízení, patří do povinnosti jeho uživatele.





ČESKÝ JAZYK

UPOZORNĚNÍ!!!

**Vzhledem k neustálému zlepšování výrobků, umístěné v návodu fotografie a obrázky jsou pouze ilustrativní a mohou se lišit od zakoupeného zboží.
Tyto rozdíly nemohou být důvodem k reklamaci.**

TECHNICKÉ ÚDAJE

Napájení: 230 V ~ 50/60 Hz

Jmenovitý výkon: 1250 W

Průměr sací hadice: 32 mm

Délka sací hadice: 1,5 m

Objem nádrže: 15 l

Před zahájením používání si prosím přečtěte tento návod. Nedodržení tohoto návodu může vést k poškození zařízení nebo zranění, a dokonce ke smrti uživatele a osob v blízkosti. Před zapnutím zařízení se ujistěte, že jsou všechny prvky správně namontovány.

Návod uschovejte pro možnost budoucího použití.

CHARAKTERISTIKA VÝROBKU

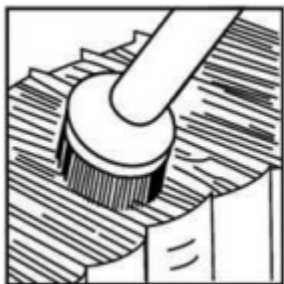
- 1) Vysavač pro práci na mokro a na sucho
- 2) V základně jsou drážky pro pohodlné uložení příslušenství
- 3) Funkce foukání splňuje různé požadavky



- | | |
|-----------------------|-----------------------------|
| 1- Rukojeť | 9- Plastová hadice |
| 2- Vodotěsný přepínač | 10- Horní kryt |
| 3- Plastová trubka | 11- Plastový kryt |
| 4- Kryt | 12- Štěrbínová hubice 2 v 1 |
| 5- Sací otvor | 13- Houbový filtr |
| 6- Podlahová hubice | 14- Sáček |
| 7- Kolečko | 15- Materiálový filtr |
| 8- Plastová nádrž | |

V závislosti na potřebách si můžete vybrat vhodné příslušenství

- Hubice na vysávání polic, oken, stolů a jiných předmětů.
- Hubice na mokro na podlahy, koberce atd.

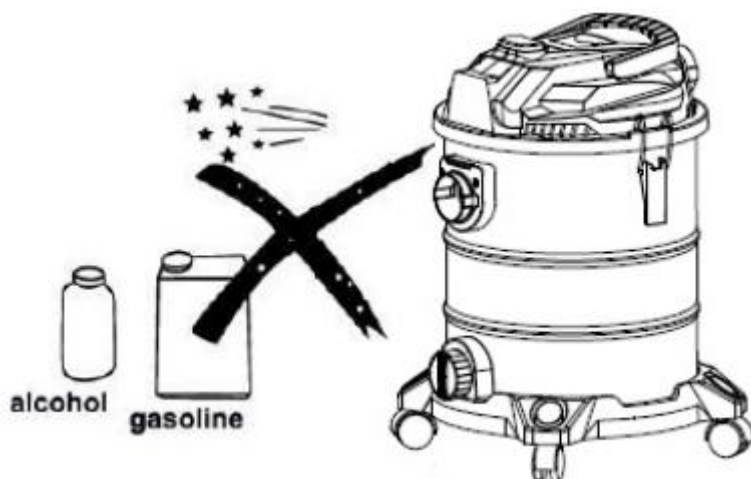


- Plochá sací hubice je vhodná k odstraňování prachu ze štěrbin v rozích a podobných místech.
- Foukací funkci lze využít k vyfoukávání prachu z těžko přístupných míst na stroji.

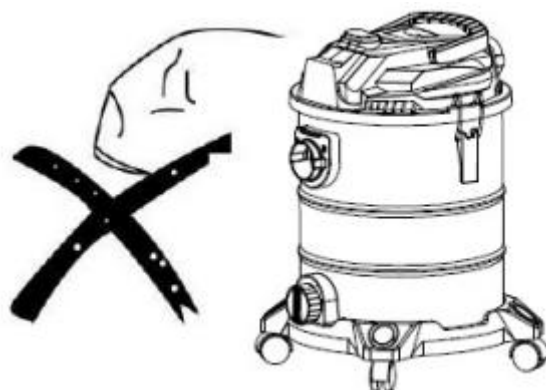


Bezpečnostní pokyny

1. Před zahájením práce zkontrolujte, zda je místní napájení shodné se specifikací na typovém štítku.
2. Nepoužívejte stroj na hořlavém a výbušném místě, protože jiskra z motoru může způsobit požár.



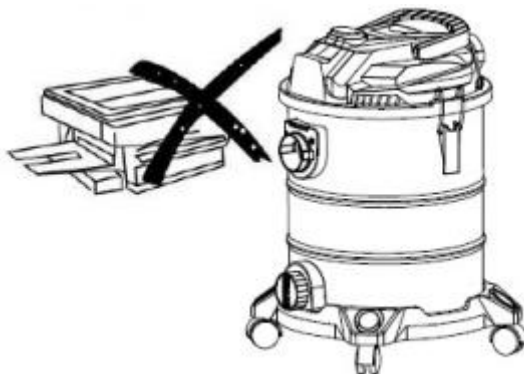
3. Nezakrývejte ventilační otvory, aby nedošlo k poškození zařízení z důvodu příliš vysoké teploty uvnitř a přehřátí.



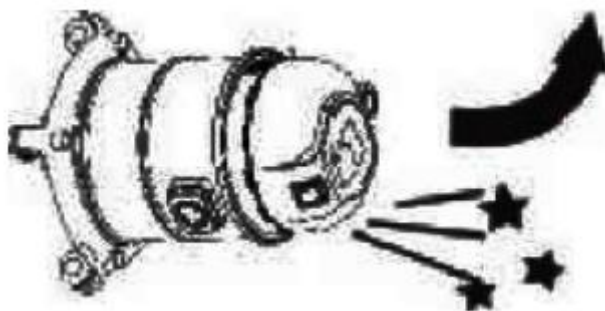
4. Nevysávejte hořlavé a výbušné předměty, jako je zapálená cigareta, benzín atd.



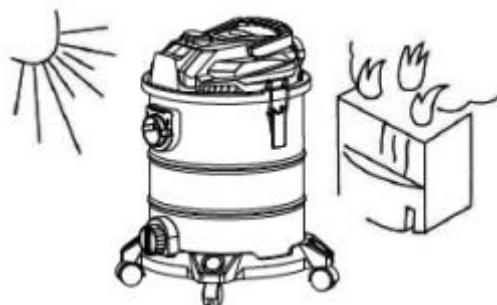
- * Nevysávejte ostré předměty.
- * Nevysávejte předměty, jako je tonerový prášek, práškové vápno, sádra a jiné materiály, které se snadno nalepí na filtrační sáček. Zablokují proudění vzduchu a poškodí motor.



5. Nepřevracujte vysavač, aby se dovnitř nedostala voda a nedošlo k závadě. Pokud se voda z nádrže dostane do horní části vysavače, může dojít k zaplavení motoru.



6. **Varování:** Pokud voda vyteče z výstupu, během opravy stroj nepřevracujte, aby voda nevníkla do motoru a nezpůsobila poškození. Nepoužívejte toto zařízení jako čerpadlo, aby nedošlo k poškození motoru.
7. Vypněte zařízení a vytáhněte zástrčku pokaždé po použití nebo před opravou.
8. Chraňte zařízení v bezpečné vzdálenosti před silným slunečním zářením a vysokou teplotou pro případ deformace plastu.
9. Hadici netrhejte ani netahejte, aby nedošlo k jejímu poškození.
10. Nádrž neponořujte do vody, neoplachujte ji vodou, aby se voda nedostala k elektrickým součástem a nezpůsobila nehodu. Použijte měkký hadřík a hodně ho vyždímejte, abyste se zbavili přebytečné vody, a teprve poté nádrž lehce otřete.
11. Napájecí kabel musí být vyměněn v určeném servisu nebo odborníkem.

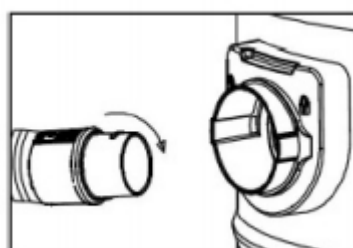
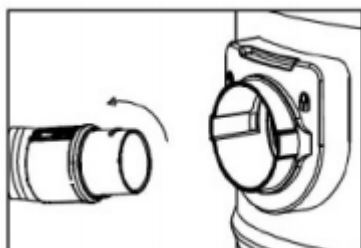


ÚKON

Připojení

--- Vložte spojovací prvek hadice do otvoru pro přívod vzduchu, jak je znázorněno na obrázku; ujistěte se, že je spojovací prvek pevně připojen.

--- Pokud chcete vytáhnout spojovací prvek hadice ze zařízení, stiskněte tlačítko na spojovacím prvku, jak je znázorněno na obrázku.



Příslušenství

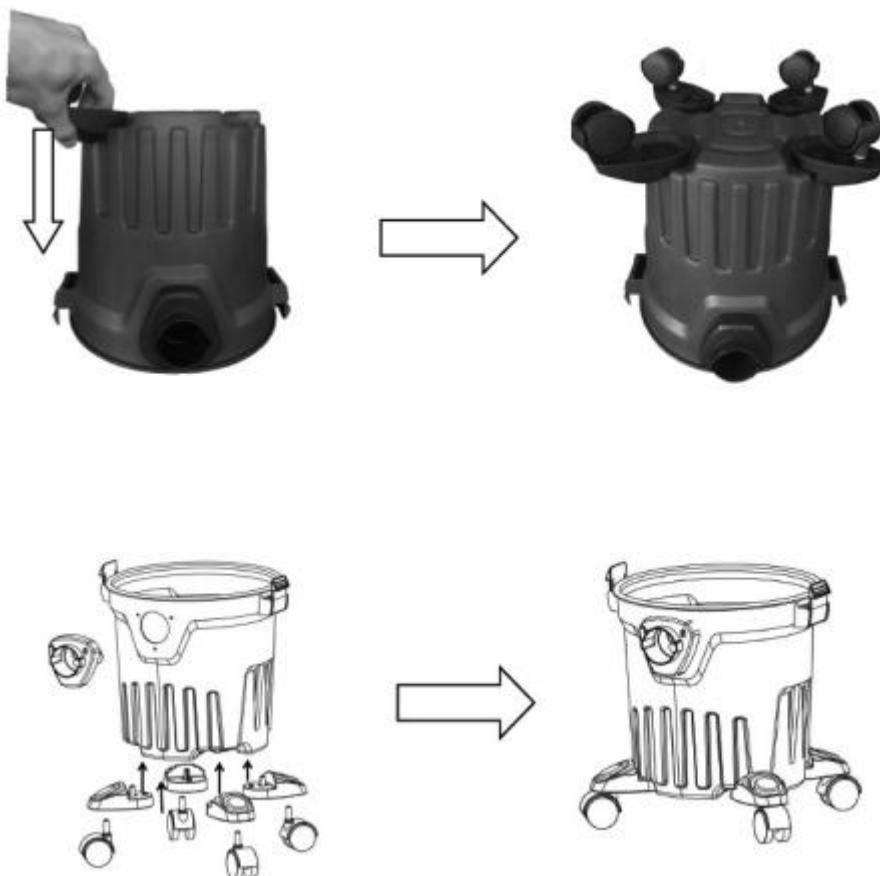
Připevněte veškeré příslušenství pro čištění na mokro a na sucho, jak je znázorněno na obrázku,



Základna

Abyste se ujistili, že se vysavač pohybuje stabilně, ujistěte se, že 4 kusy podstavců s kolečky jsou pevně a správně namontovány ke spodní části.

Do každého kusu podstavce zašroubujte šroub přímo do otvoru ve spodní části plastu a zatlačte ho!



FILTRY

Pro čištění kapalin: Namontujte houbový filtr na vodní ventil (pod základnou motoru)

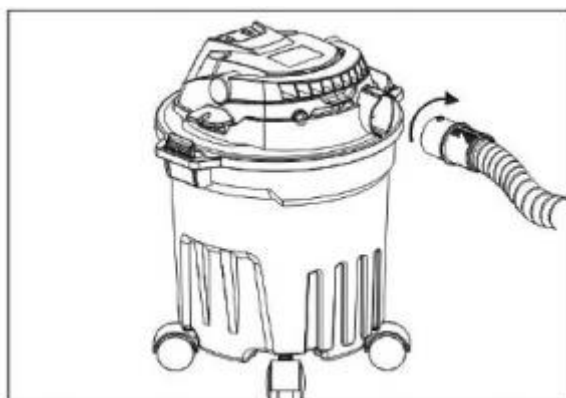


Pro čištění pylu, prachu: Namontujte modrý látkový filtr na ventil (pod základnou motoru)



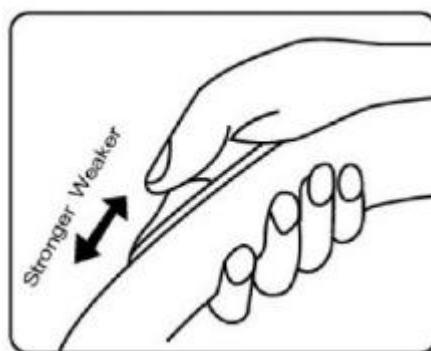
Funkce foukání

Chcete-li použít funkci foukání, vložte spojovací prvek hadice do výstupu pro foukání, jak je znázorněno na obrázku.



Provoz

1. Zasuňte zástrčku do elektrické zásuvky.
2. Stiskněte tlačítko, stroj začne pracovat.
3. Proudění vzduchu lze nastavit přesunutím posuvníku. Posuvníkem lze pohybovat nahoru a dolů.



OCHRANA ZAŘÍZENÍ



Zvláštní pokyny týkající se ochrany zařízení

1. Když je nádrž na prach plná vody, plovák se aktivuje a sání se v tomto okamžiku zastaví. Ozve se neobvyklý zvuk, který naznačuje, že zařízení běží vysokou rychlostí. Dojde-li k takové situaci, je třeba rychle odpojit napájení, vylít vodu a nádrž vložit zpět. Vysavač se poté vrátí do normálního stavu.
2. Plovák se aktivuje také v případě převrácení vysavače. V takovém případě je třeba rychle vypnout napájení, postavit vysavač do svislé polohy a poté ho znovu zapnout.
3. Použití vysavače s aktivovaným plovákem může způsobit poškození motoru a následně způsobit požár. V takovém případě je třeba vypnout vysavač, vylít z něj vodu a následně ho znovu použít.

ÚDRŽBA

* Po dokončení vysávání, nebo když je nádrž vysavače plná prachu, který snižuje sací výkon, je třeba před zahájením čištění nebo údržby vytáhnout zástrčku ze zásuvky.

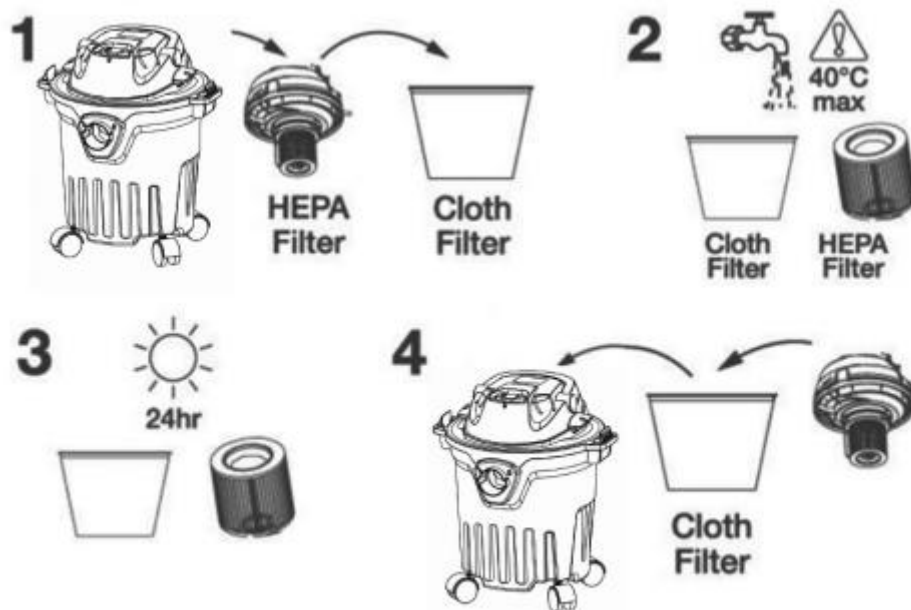
1. Čištění nádrže vysavače

- 1.) Otevřete zajišťovací západky, zvedněte horní kryt.
- 2.) Vyjměte filtrační sáček a odstraňte prach z vnitřní strany nádrže na prach.
- 3.) Zpět vložte filtrační sáček. (Směr přepínače a výstupního otvoru by měl být stejný.)

2. Čištění filtračního sáčku

Silně ucpané a nepropouštějící vzduch filtrační sáčky je třeba důkladně očistit čistou teplou vodou. V případě potřeby lze použít neutrální čisticí prostředky.

- 1) Vyjměte filtrační sáček
- 2) Vyčistěte ho
- 3) Vysušte ho
- 4) Namontujte filtr





Poslední dvě číslice roku uplatnění označení CE - 19

ES PROHLÁŠENÍ O SHODĚ

F. H. GEKO Kietlin, ul. Spacerowa 3, 97-500 Radomsko, Polsko
s plnou odpovědností prohlašuje, že:

Průmyslový vysavač

Typ: G81096, Model: MWD181-1250W-15L

splňuje požadavky směrnic Evropského parlamentu a Rady:

2014/30/EU ze dne 26. února 2014 o harmonizaci právních předpisů členských států týkajících se elektromagnetické kompatibility, 2014/35/EU ze dne 26. února 2014 o harmonizaci právních předpisů členských států týkajících se dodávání elektrických zařízení určených pro používání v určitých mezích napětí na trh, 2011/65/EU ze dne 8. června 2011 o omezení používání některých nebezpečných látek v elektrických a elektronických zařízeních, 2015/863 ze dne 31. března 2015, kterou se mění příloha II směrnice Evropského parlamentu a Rady 2011/65/EU, pokud jde o seznam omezených látek

a norem EN 55014-1:2017, EN 55014-2:2015, EN 61000-3-2:2014, EN 61000-3-3:2013, EN 60335-2-2:2010+A11:2012+A1:2013, EN 60335-1:2012+A11:2014+A13:2017, EN 62233:2008, IEC 62321-5:2013, IEC 62321-4:2013, IEC 62321-7-1:2015, IEC 62321-7-2:2017, IEC 62321-6:20151

je identický s exemplářem, který je předmětem certifikátu hodnocení

typu ES č. S3M21808-0206-81683 ze dne 6. 11. 2019,

typu ES č. S3M21808-0152-M2 ze dne 5. 11. 2019,

typu ES č. EFH219050360-CG-01 ze dne 11. 6. 2019

vydaného společností Eurofins Expert Services Oy, Kivimiehentie 4, 02150 Espoo,

Země: Finsko, Telefon: +358:40:354 1027

E-mail: firstnamesurname@eurofins.fi, Web: www.eurofins.fi/expertservices

Identifikační číslo oznámeného subjektu: 0809

Toto ES prohlášení o shodě nebude platné, pokud bude výrobek
změněn nebo přestavěn bez souhlasu výrobce.

Za přípravu a uchování technické dokumentace odpovídá:

Grzegorz Kowalczyk, Kietlin, ul. Spacerowa 3, 97-500 Radomsko, Polsko.

Kietlin, 18. 12. 2019

Místo a datum vystavení

Mgr. Grzegorz Kowalczyk

Příjmení, jméno a funkce oprávněné osoby

Záruční list

1. Název zařízení a číslo výrobku
2. Datum nákupu
3. Přesný popis hlášené závady, chyby.

.....
V případě nedostatečného místa, prosím, pokračujte na zadní straně tohoto Listu s nahlášením.

4. Název a adresa distribučního místa, ve kterém byl výrobek zakoupen.
5. Razítko prodávajícího
- Datum a podpis.
6. Osobní kontaktní údaje, telefonní číslo.

Záruční podmínky

V souladu se zákonem č. 136/2002 Sb. se na Vámi zakoupený výrobek poskytuje záruka na dobu 24 měsíců od data prodeje. V případě nákupu zboží používané pro obchodní nebo podnikatelskou činnost je záruční doba 12 měsíců. Záruka je poskytována pouze v případě, že jsou výrobky používány v souladu s návodem k obsluze a způsobu použití.

Ze záruky jsou vyjmuty všechny díly podléhající přirozenému opotřebením, přetížením, použitím výrobku k jiným účelům, než ke kterým je určen a na závady vzniklé při dopravě nebo nesprávným (neodborným) zacházením. Za nesprávné zacházení považujeme příklad, kdy nebyl brán zřetel na návod k obsluze a obecně závazné předpisy pro práci s výrobkem. Obdobně se hodnotí i pokus o neodbornou opravu nad rámec doporučené údržby.

Záruka se vztahuje výlučně na závady způsobené vadou materiálu, výrobní montáže nebo technologií zpracování.

Nárok na uplatnění záruky zaniká:

- 1) výrobek nebyl používán v souladu s návodem k obsluze
- 2) byl proveden jakýkoliv zásah do konstrukce stroje bez předchozího písemného souhlasu firmou KAXL s.r.o.
- 3) výrobek byl používán v jiných podmínkách nebo k jiným účelům, než ke kterým je určen
- 4) byla některá část výrobku nahrazena neoriginální součástí
- 5) k poškození výrobku nebo k nadměrnému opotřebením došlo vinou nedostatečné údržby
- 6) škody vzniklé působením vnějších mechanických, teplotních či chemických vlivů
- 7) vady byly způsobeny nevhodným skladováním, či manipulací s výrobkem
- 8) výrobek byl používán (pro daný typ výrobku) v agresivním prostředí např. prašném, vlhkém
- 9) výrobek byl použit nad rámec přípustného zatížení

Záruka se nevztahuje na položky, u kterých lze očekávat opotřebením v důsledku jejich normální funkce (např. opotřebením uhlíků, zapalovací svíčka atd.)

Pro provoz výrobků používejte pouze doporučené příslušenství a originální náhradní díly.

Nároky uplatňujte ihned po zjištění závady u prodejce, který Vám výrobek prodal, a informujte se o možnostech opravy v pověřené opravně. Nebude-li se na Vámi uplatňovanou závadu vztahovat záruka, budou Vám fakturovány práce a náklady spojené s kontrolou a montáží a demontáží součástí.

Při uplatňování nároků předložte řádně vyplněný záruční list nebo jiný doklad o koupi opatřený datem prodeje.

Do opravy předávejte výrobek v čistém stavu, řádně vyčištěný, zbaven prachu či špíny. Spolu s výrobkem zašlete i jeho originální příslušenství k určení přesné diagnostiky závady.

Při zaslání dopravní službou vylijte z výrobku nespoteřované palivo a olej. Výrobek řádně zabalte, nejlépe do původního obalu tak, aby nedošlo k jeho poškození. Škody, způsobené nedostatečným zabaláním zásilky, nelze uznat jako záruční vady!

Do motorů používejte jen paliva a oleje odpovídající klasifikace, popř. paliva a oleje doporučené značkovým prodejcem. Vzniklé škody, způsobené používáním nevhodného paliva a nevhodných olejů, Vám nebudou v záruce uznány.